



## LINXON® LX218

Robust high-performance leak detector at a fair price

Uygun fiyatlı, dayanıklı ve yüksek performanslı Helyum Kaçak Detektörü



*Türkiye Temsilcisi*



**İNTERELEKTRO LTD. ŞTİ.**

0312 285 2500 & 0544 285 2500  
[info@interelektro.com](mailto:info@interelektro.com) <http://www.interelektro.com>

# OLAĞANÜSTÜ PERFORMANS, HARİKA BİR FİYATA...

Yüksek performanslı LINXON LX218 kaçak dedektörü, düşük yatırım maliyetleriyle birlikte güvenilir teknolojiye sahiptir. Küresel pazar lideri INFICON tarafından yüksek hacimde üretilen kanıtlanmış bileşenler ve yalın dağıtım yapıları ile rekabetçi bir fiyata en yüksek kalitede performans mümkündür.

LX218'in basit kurulumu ve kullanımı ile kaçak tespiti her zamankinden daha kolay. LX218'in yüksek emiş kapasitesi, son derece kısa test süreleri sağlar. Bu, eş zamanlı maliyet verimliliği ile üretkenliğinizi artırır.

## LINXON LX218 Avantajları:

- Standart bileşenler ve doğrudan dağıtım kanalları sayesinde rekabetçi fiyat
- Uzun süreli kullanımdan sonra bile en yüksek düzeyde kullanılabilirlik ve güvenilirlik, kanıtlanmış kütle spektrometreleri, pompalar ve valfler gibi vakum teknolojisi bileşenleri
- Yüksek emiş kapasitesi sayesinde çok kısa ölçüm süreleri
- Helyum ile kirlenmiş ortamlarda bile en küçük sızıntıların tespiti, akıllı paslanmaz çelik vakum sistemi
- Üretim veya hizmet uygulamalarınızda yüksek hassasiyetle garanti edilen en yüksek Kalite; INFICON ölçüm teknolojisi
- Eğitim gerektirmeyen kolay kullanım ve kurulum
- Sağlam ve çok yönlüdür, en zorlu üretim ortamlarında bile kullanılabilir

## Basit kullanım, esnek sistem entegrasyonu ve kaçak test yöntemleri

LINXON LX218 kaçak dedektörü, özellikle hızlı ve kolay vakum kaçak testi için birçok avantaj sunar. Sağlam, modüler tasarımı ve ek aksesuarları ile LX218 en yüksek esnekliği ve güvenilirliği sunar.



### Kullanımı Kolay Ekran

Kullanımı kolaydır ve hızlı değerlendirme için geniş bir grafik ekrana sahiptir.



### Çok Çeşitli Bağlantılar

LX218, yeteneklerini genişletmek için çok çeşitli arayüzlere ve bağlantılara sahiptir.



### Farklı kaçak test yöntemleri

Her uygulama için uygundur.

## LX218 farklı modelleri ile yüksek uygulama esnekliği



### Diyaframlı pompa

Yağsız sistemler ve prosesler için.



### Yağ sızdırmaz döner kanatlı pompa

Sağlamlığın gerekli olduğu Genel Endüstriyel uygulamalar için.



### Modül

Kolay ve ekonomik sistem entegrasyonu için ön pompasız.

## LINXON LX218 Aksesuarlar:



### Uzaktan Kumanda

Kablosuz çalışma için  
INFICON RC1000 ile uyumluluk.



### Sniffer

Koklama kaçak test yöntemi için.  
3, 5, 10 metre uzunluklar

## LINXON LX218 TEKNİK BİLGİLER

He için tespit edilebilir en düşük sızıntı oranı (AVS 2.1'e göre)	< 5 x 10-13 Pa m <sup>3</sup> /s
İyon kaynağı	İtiryum oksit kaplı iki uzun ömürlü iridyum filament
Test yöntemi	Vakum ve sniffer kaçak tespiti
Algılanabilir gazlar	4He, 3He, H <sub>2</sub>
Dahili He testi sızıntısı	10-8 Pa m <sup>3</sup> /s
Sızıntı oranı göstergesi	10-13 - 0.1 Pa m <sup>3</sup> /s
Operasyona kadar geçen süre	3 dakika
Tepki süresi	0.5 s
Emme kapasitesi: He	2.5 l/s
Bağlantı flanşı	DN 25 ISO-KF
Giriş basıncı, maks.	25 mbar
Ortam sıcaklığı	Çalışma sırasında +10°C ila +35°C
Giriş: analog	Kompakt gösterge
Giriş: dijital	Başlat/durdur, sıfır, kalibrasyon
Arayüz	RS-232-C, RS-485
Çıkış: analog	Kaçak oranı sinyali 2 x 0-10 V, lin/log
Çıkış: dijital	Çalışmaya hazır, ölçüme hazır, kaçak, hata, kısmi akış valfi
Röle: anahtar gerilimi	2 x 230 V AC
Röle: anahtar akımı	3 A

### SİPARİŞ BİLGİLERİ, TEMEL BİRİM

LINXON LX218 WET version	230V 50Hz	8200-000
LINXON LX218 DRY 50Hz version	230V	8200-002
LINXON LX218 MODULE	100V-250V 50/60 Hz	8200-004

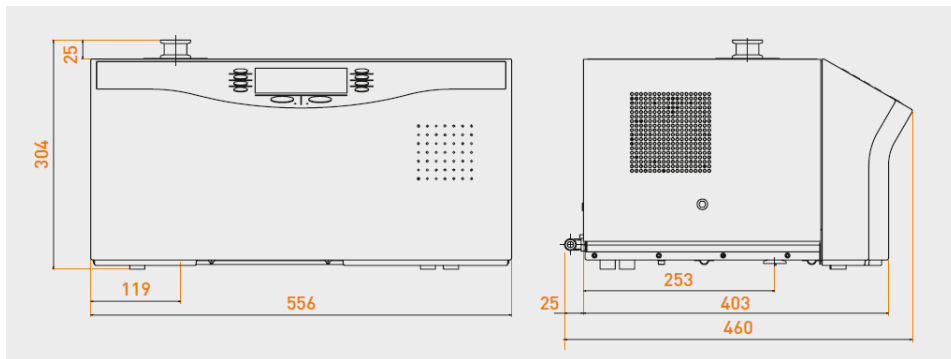
### SİPARİŞ BİLGİLERİ, AKSESUARLAR

#### Sniffer

Sniffer, 3mt.	551-300
Sniffer, 5mt.	551-301
Sniffer, 10mt.	551-302

#### Uzaktan Kumanda

Kablolu uzaktan kumanda (INFICON RC1000)	551-010
Uzaktan kumanda kablosuz (INFICON RC1000)	551-015



[www.linxon.net](http://www.linxon.net)

[BROŞÜR İndir](#)

[MANUAL İndir](#)

[BAĞLANTI TANIMLARI İndir](#)